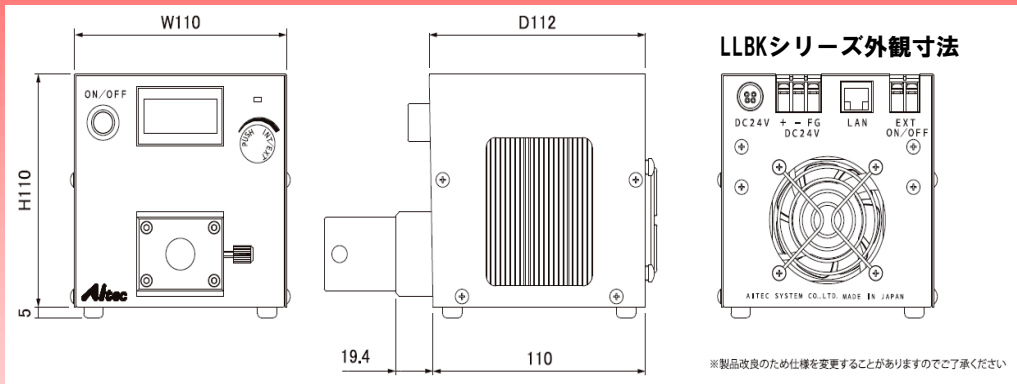


LED高輝度ライティングボックス LLBKCシリーズ

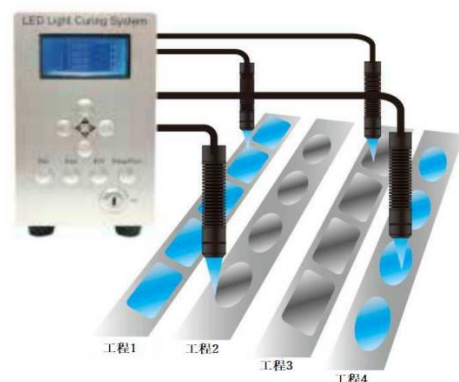
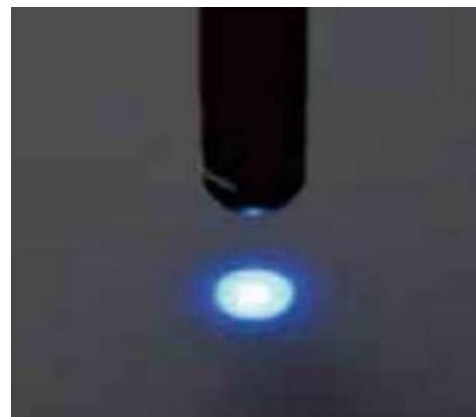


ファイバー挿入タイプ (LLBKC-BA)

- ・ 光ファイバーライトガイド挿入タイプ
- ・ 発光波長はR, G, B, Wの可視光に加え、UV365nm, 385nm, 405nm, IR740nm, 850nm, 940nmと様々なラインナップをご用意
- ・ 小型のLED光源ながら出力はメタハラ290W相当（白色）を実現



UV-LEDスポット光源 AIT-ERT-3500シリーズ



電源1台で4本の発光ヘッドを個別コントロール可能な
UV-LEDスポット光源。

最大12,000mW/cm²のスポット照射が可能。

波長は365nm、385nm、395nm、405nmのヘッドのご用意可能。

発光ヘッドに搭載するレンズは円形照射以外もご用意可能。

各ヘッドの点灯時間確認、温度異常アラーム機能搭載。

外部制御でON/OFFや照射時間のコントロールが可能。

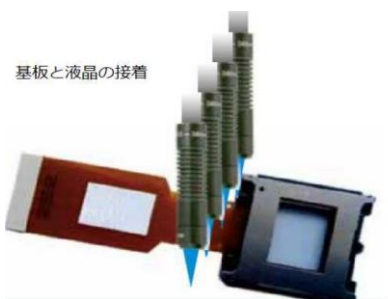
電源と発光ヘッドを結ぶケーブルはロボットケーブル仕様。

用途例

ディスクドライブの レンズの接着



液晶基板端子部の 接着



印刷 インクの換装



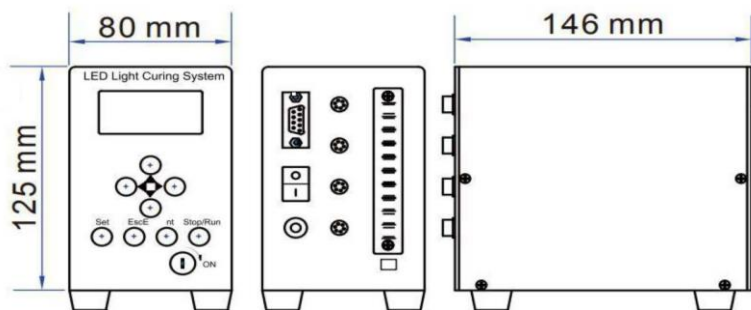
医療設備 注射器の粘着



カメラレンズ部の 接着



電子部品への 印字の換装



外形寸法

